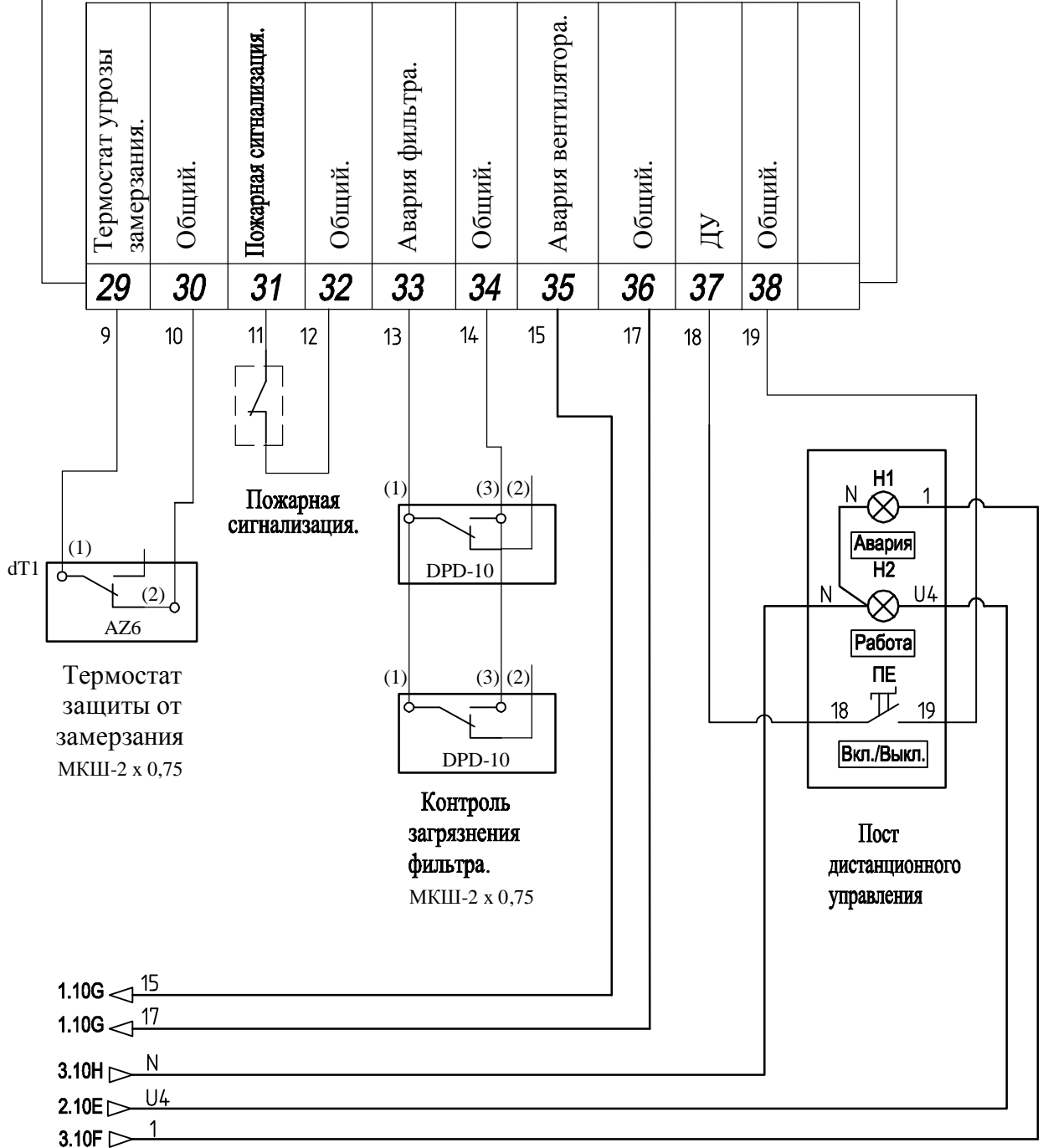


ШУ

A2.2

Входы

ХТ3.3



Инв. N подл.	Погр. и дата	Взам. инв. N
--------------	--------------	--------------

		10.14	
Лист	N докум.	Подпись	Дата

ГФШЭ 33.00.01-471-Э
ETH-1x10.B-Optimus 911 RR2-ДУ/С

Лист
4