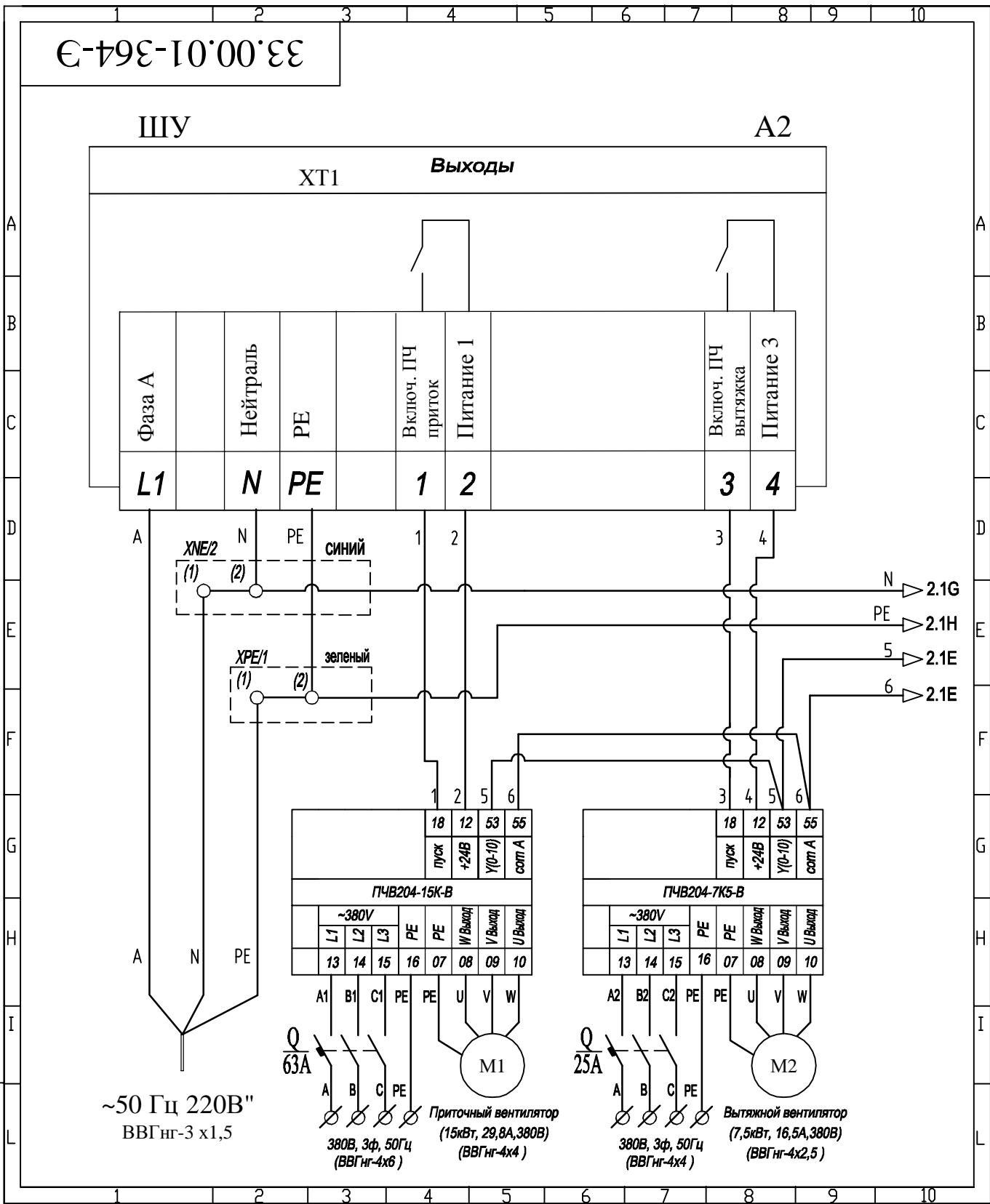


33.00.01-364-Э



Инв. N
Изм.
Разраб.
Провер.
Т. контр.
Н. контр.
Утв.

Взам. инв. N				
Погр. и дата				
№ докум.	№ докум.	Подпись	Дата	
Комаров	Комаров		12.13	
Алексеев	Алексеев		12.13	

ГФШЭ 33.00.01-364-Э

Шкаф управления
ETH-1x0.В-Optimus 911RR/C
Схема электрическая принципиальная

Литера	Масса	Масштаб
Лист 1		Листов 4
		ООО "Климатавтоматика"