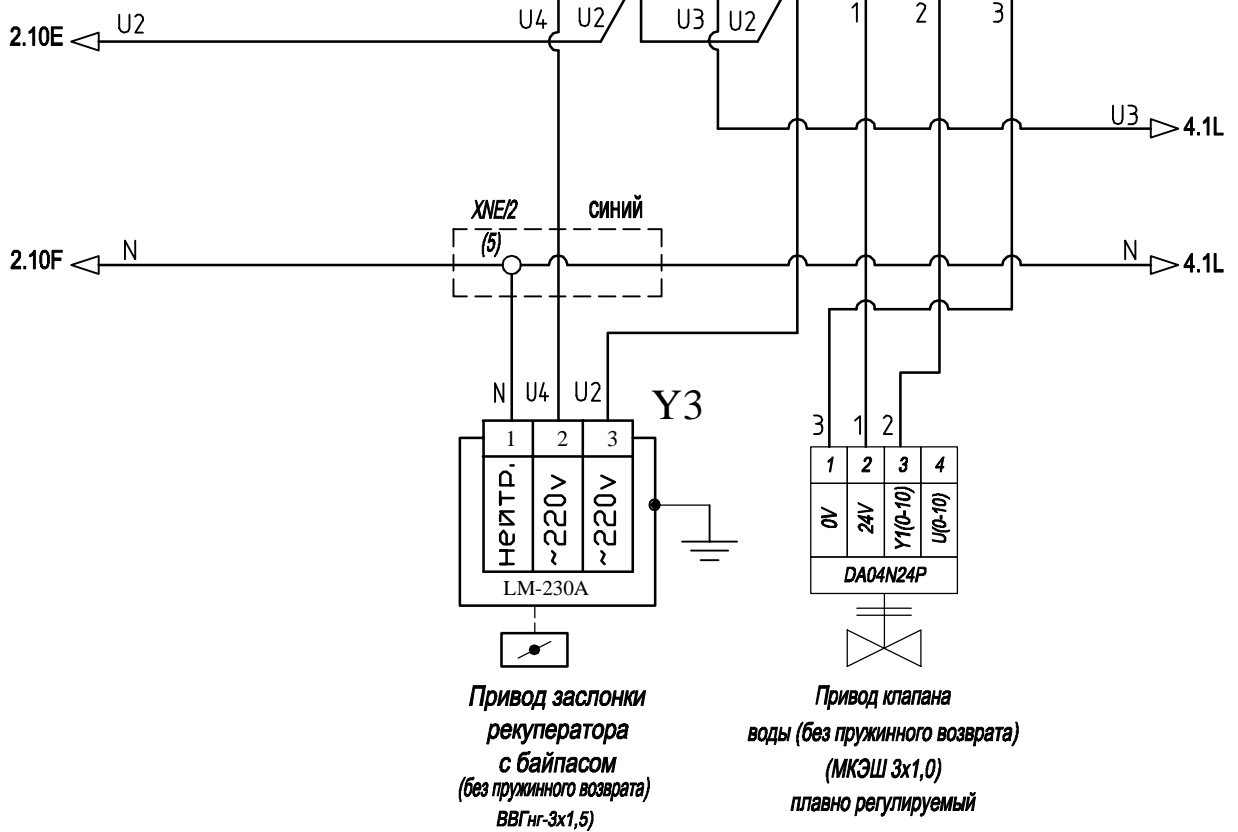


ШУ

А2.1

**Выходы**

ХТ2							ХТ3			
Откр. гор. воды	Закр. гор. воды	Питание 10,11		Рекуператор	Питание 14	Авария.	Питание 16	+24В	0-10V Y1	Общий.
10	11	12		14	15	16	17	22	23	24



Инв. N подл.	Погр. и дата	Взам. инв. N
--------------	--------------	--------------

			06.13
Лист	N	докум.	Подпись
			Дата

**ГФШЭ 42.3500-272-Э**  
 ЕТН-1х10.В-Optimus 911 RR-ДУ/С

Лист  
3