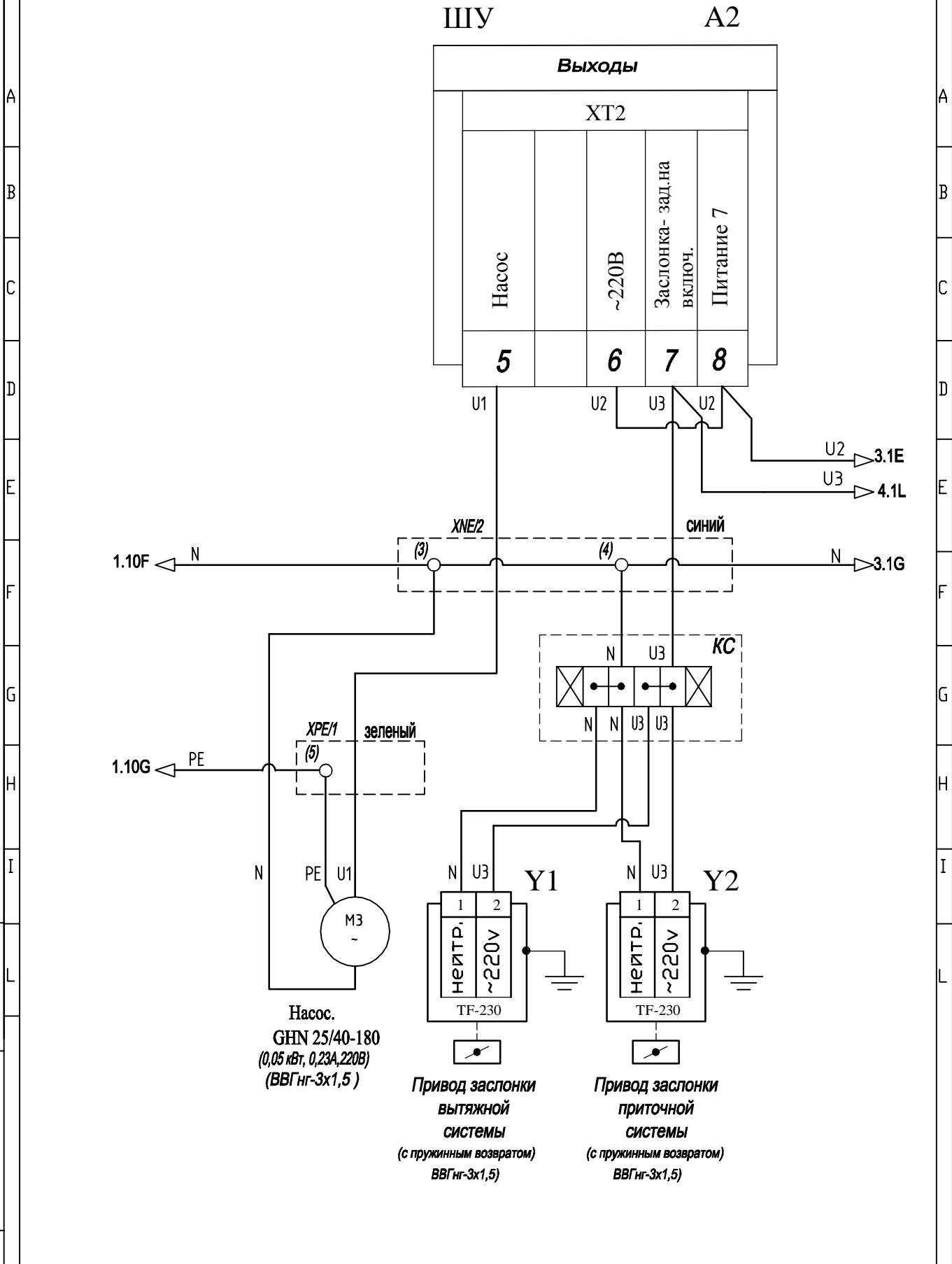


42.3500-272-Э



Инв. N подл.	Подп. и дата	Взам. инв. N

			06.13
Лист	N докум.	Подпись	Дата

**ГФШЭ 42.3500-272-Э**  
 ЕТН-1х10.В-Optimus 911 RR-ДУ/С

Лист
2