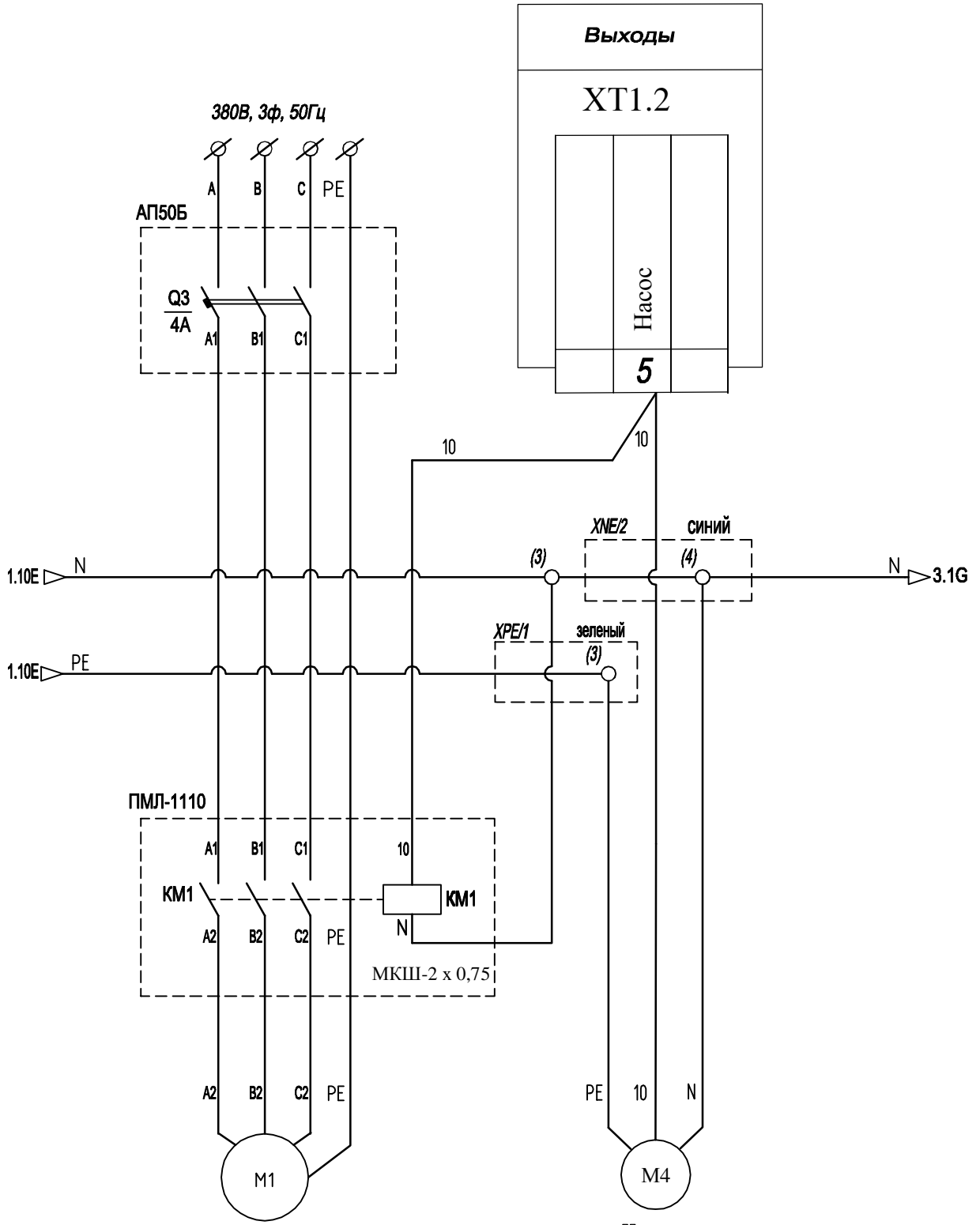


ЭЭ.00.01-491-Э

ШУ



Насос-гликоль  
(0,75 кВт, 2,17А, 380В)  
(ВВГнг-4x1,5)

Насос-вода

Инв. N подл.	Погр. и дата	Взам. инв. N
--------------	--------------	--------------

ГФШЭ 33.00.01-491-Э				Лист
ETH-1x0.В-Optimus 911RR2-ДУ/С				2
Лист	N докум.	Подпись	Дата	